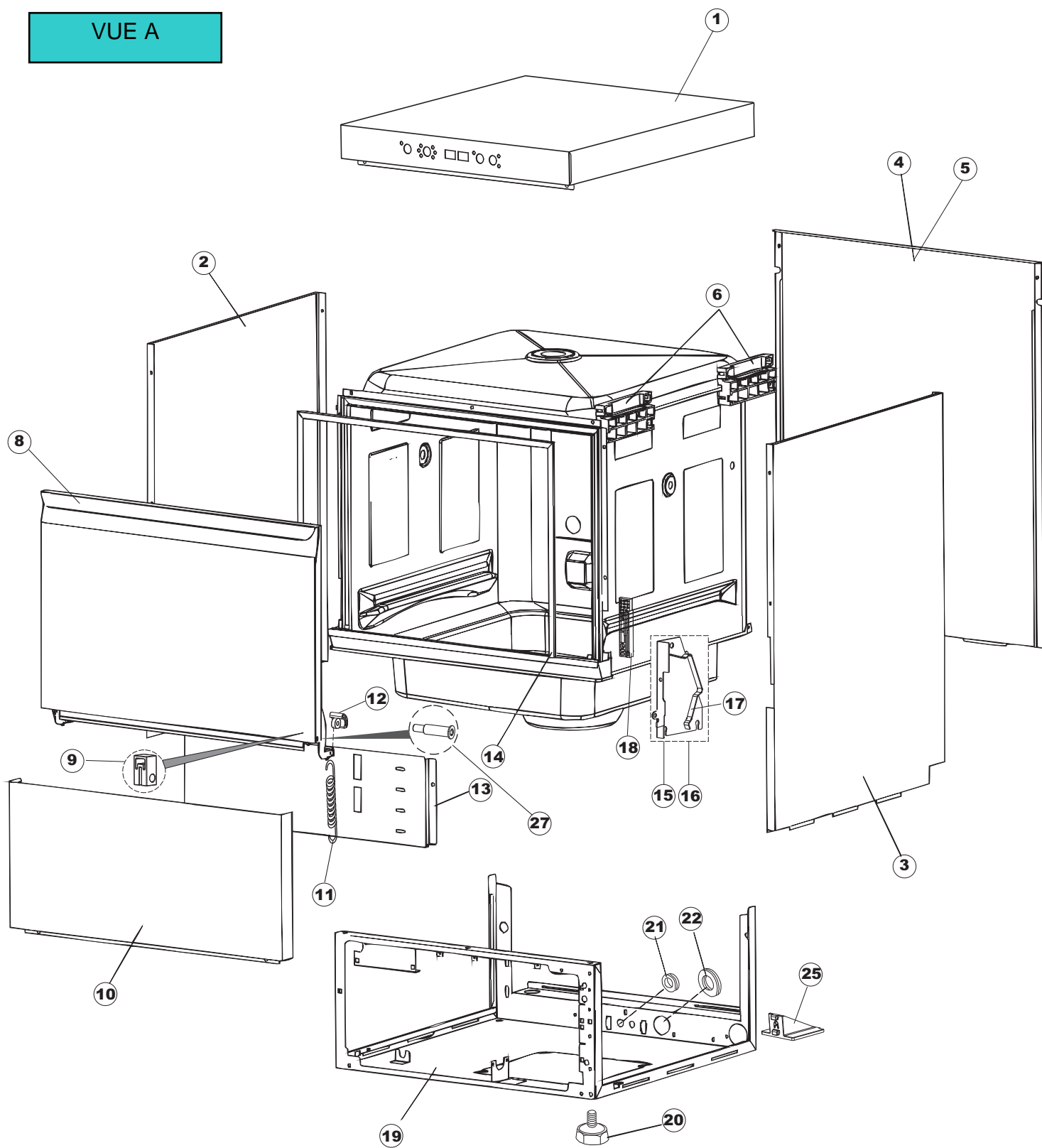
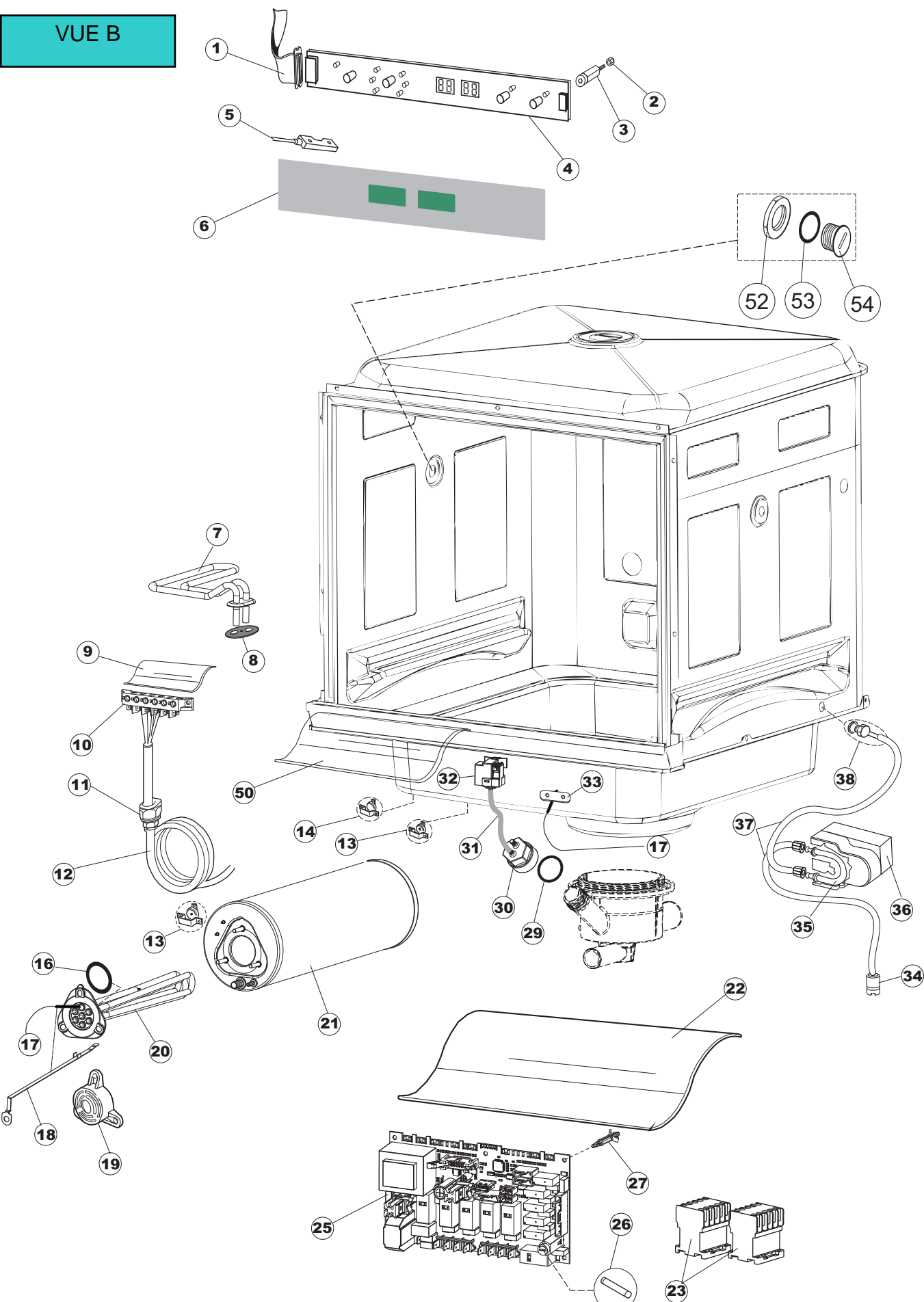


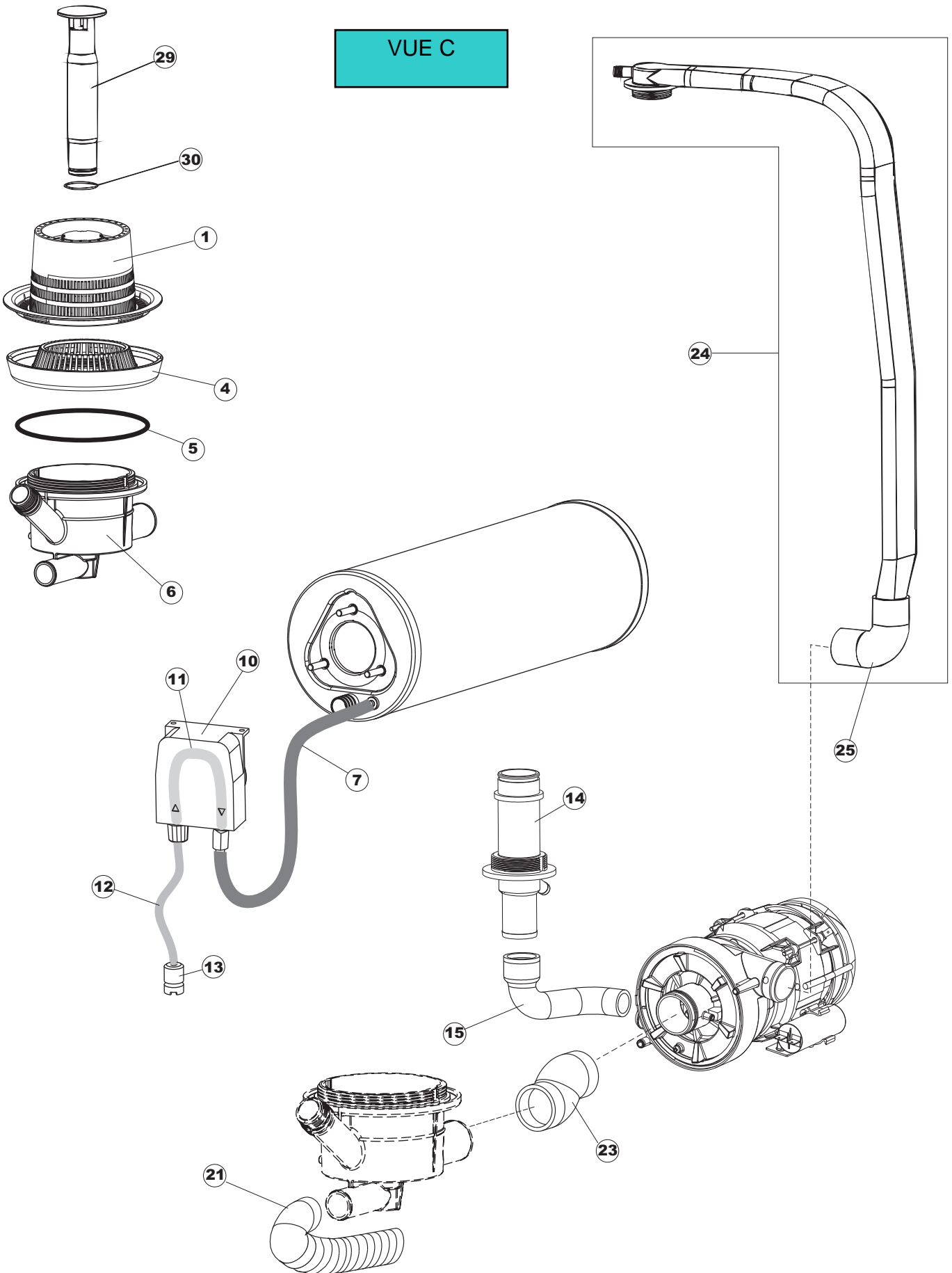
VUE A



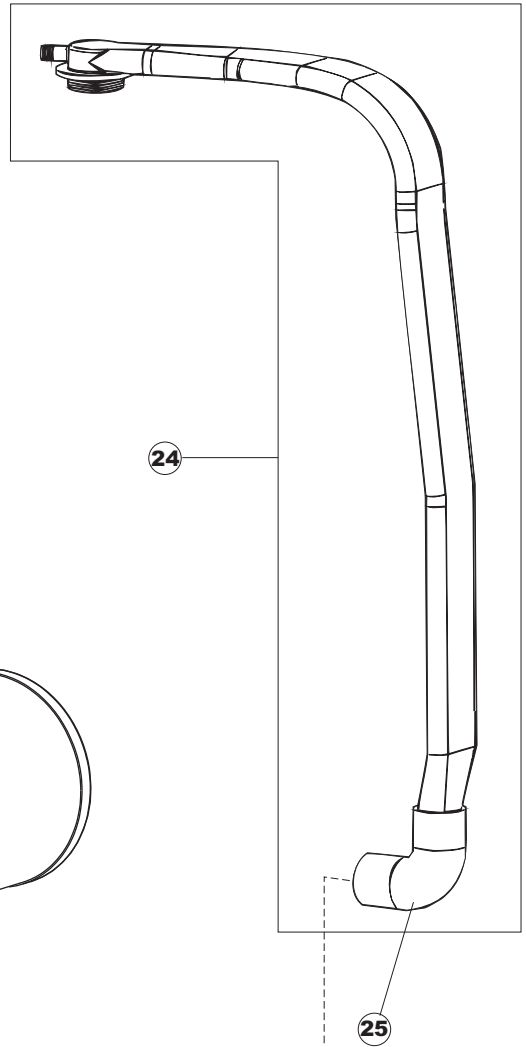
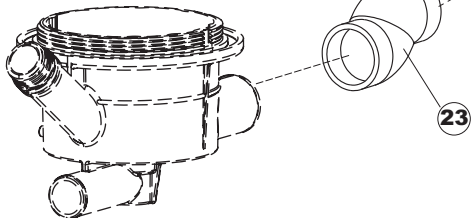
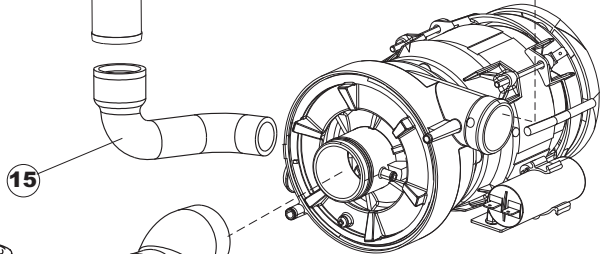
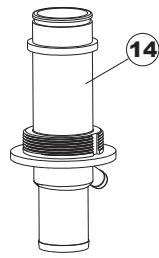
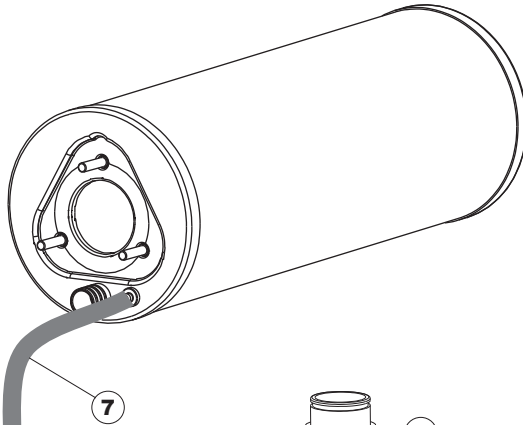
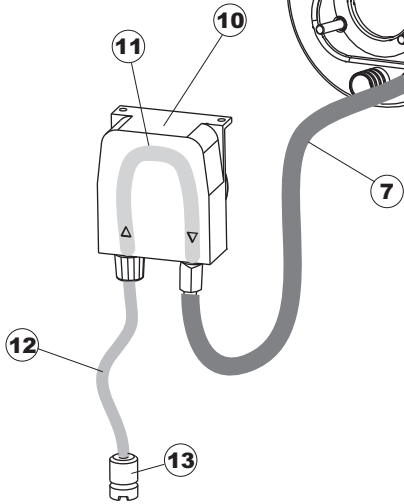
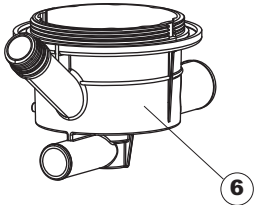
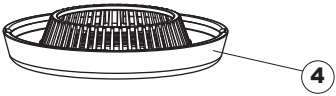
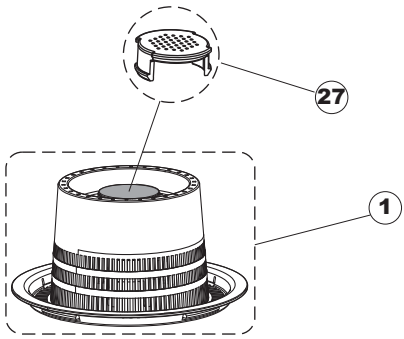
VUE B



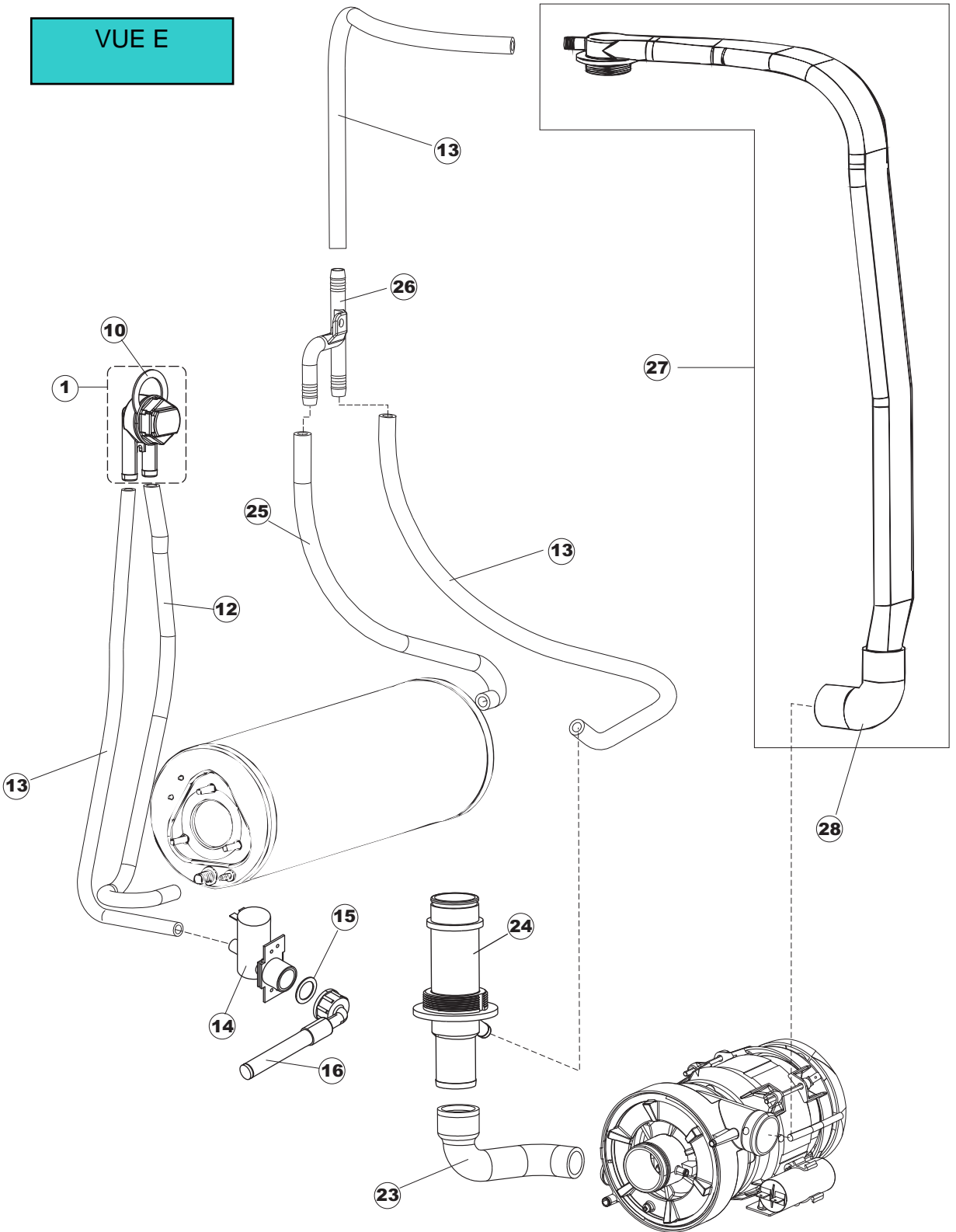
VUE C



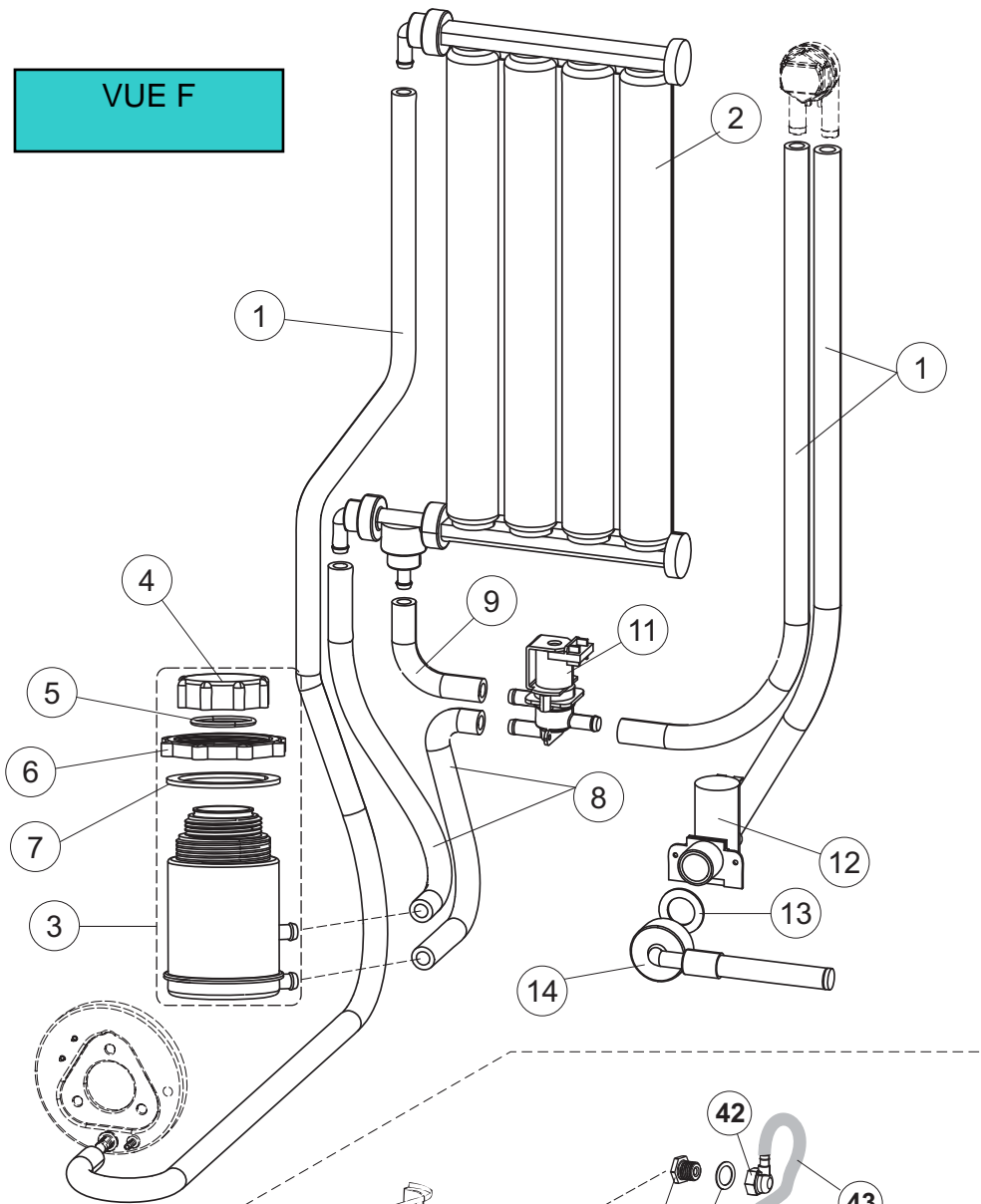
VUE D



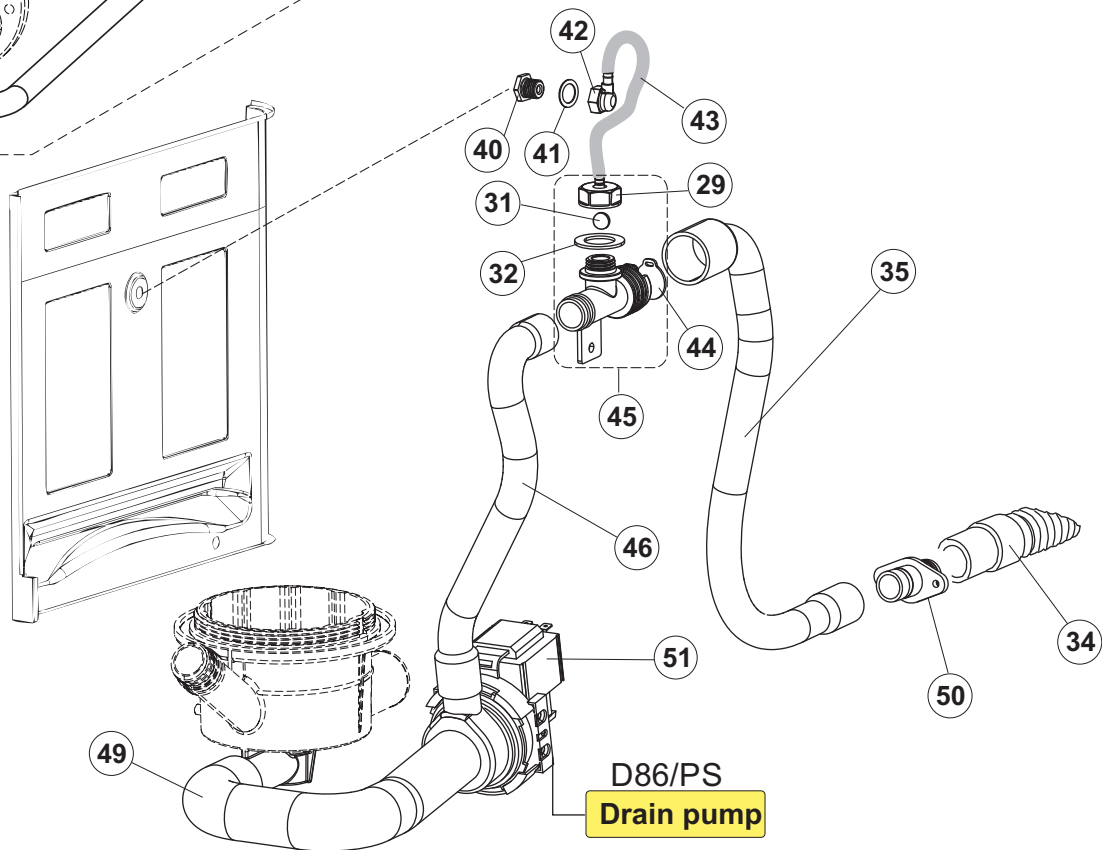
VUE E



VUE F

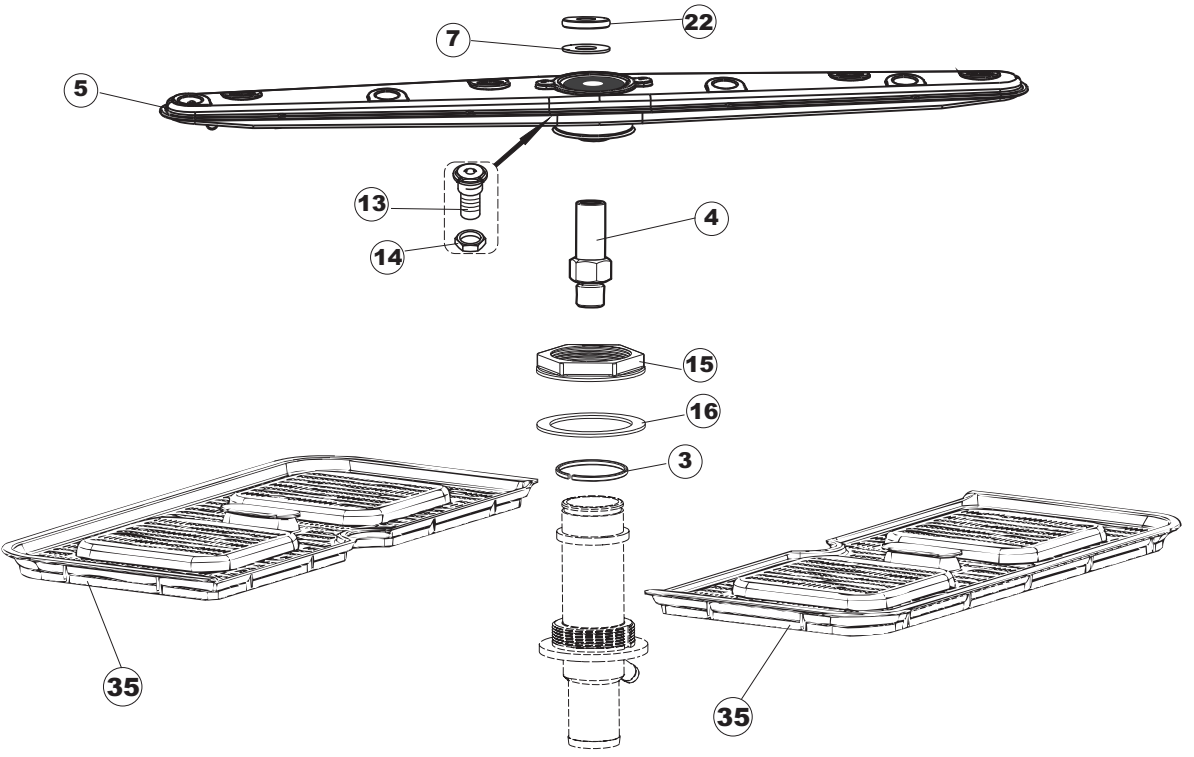
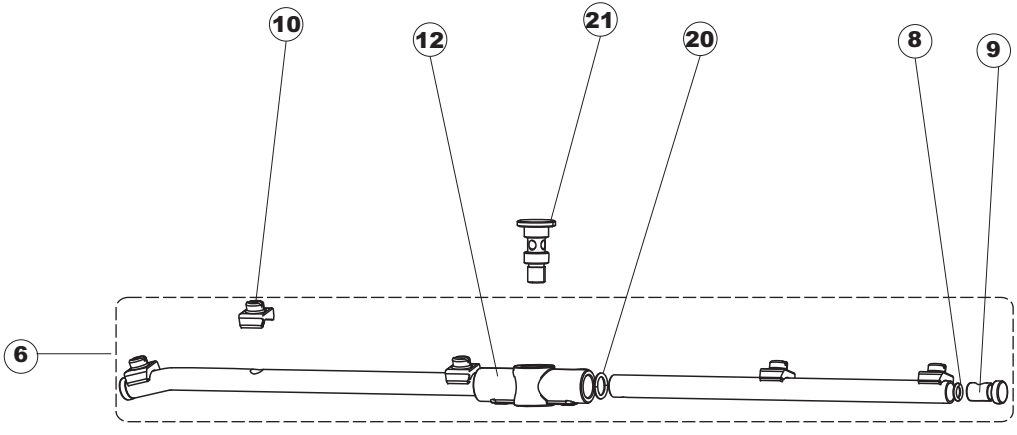
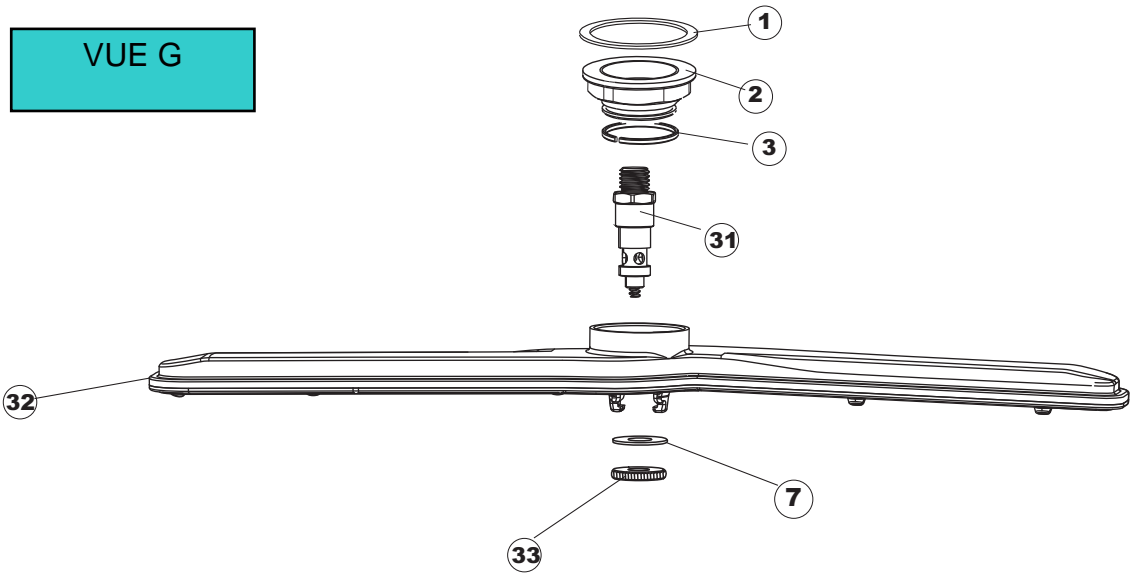


D86/A  
Softener



D86/PS  
Drain pump

VUE G



VUE H

1

